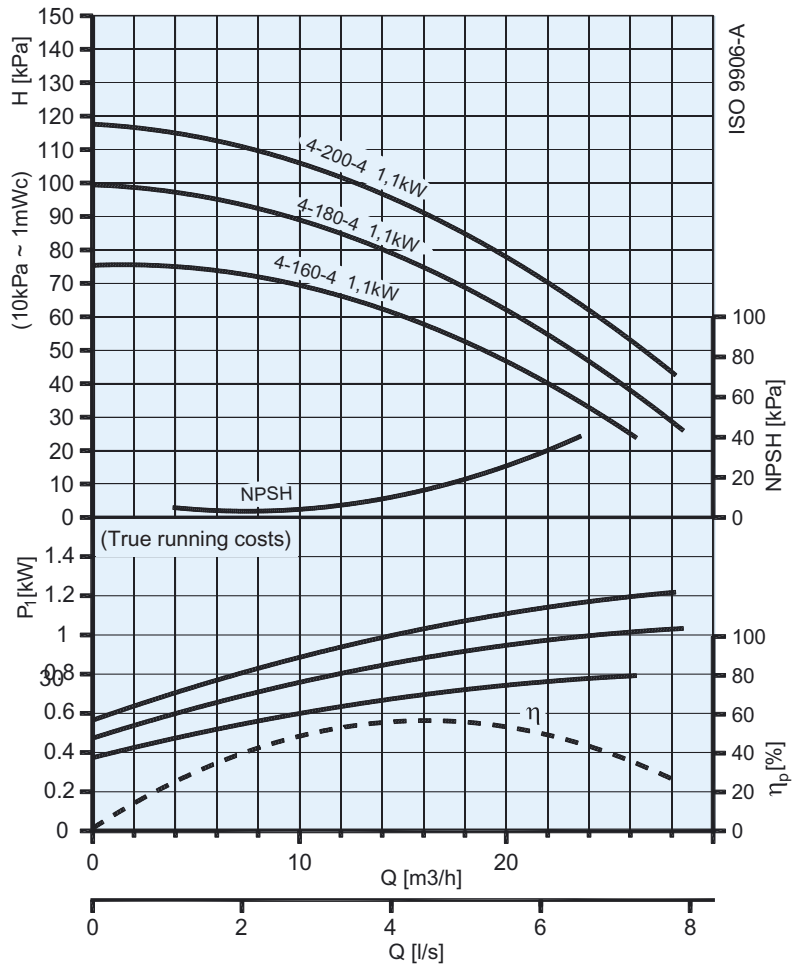
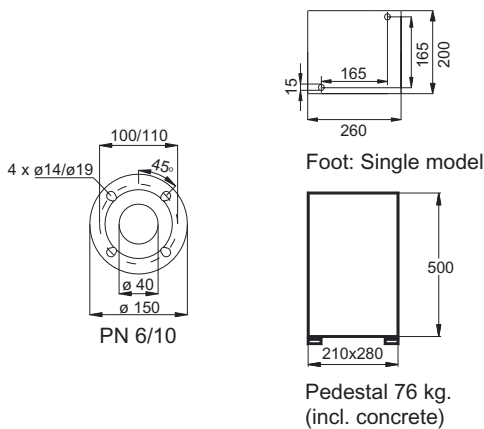
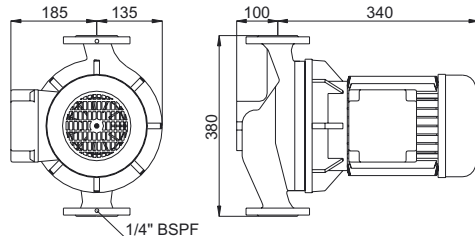


Omega™

Glanded pumps.
Tørløber pumper.
Trockenläufer Pumpen.

In-line DN 40

Omega 4-200-4



P_i :
True running costs
Optagen effekt
Leistungsaufnahme

$$P_3 = Q \times H = \eta_p \times P_2$$

$$P_2 = \eta_m P_1$$

Type.	Kg		Motor P_2 (kW)	In (A) (50Hz) standard			Cos ϕ	n (min ⁻¹)	dB(A)	η_m (%) standard.		
	Single	Twin		1x230V	3x400/230V	3x690/400V				eff 1	eff 2	eff 3
Omega 4-160-4	39	-	1,1	-	2,2/3,8	-	0,82	1390	53	-	-	74
Omega 4-180-4	39	-	1,1	-	2,5/4,3	-	0,82	1390	53	-	-	74
Omega 4-200-4	39	-	1,1	-	2,7/4,7	-	0,82	1390	53	-	-	74

IEC 38 +/- 10%, 50 Hz, IP 55

This model is also available as an Omega-Drive - a selfregulating pump with integral inverter and optional differential pressure transducer. Denne model fås også som Omega-Drive - en selvregulerende pumpe med integreret frekvensomformer med eller uden monteret differenstryk-transmitter. Dieses Model ist auch als Omega-Drive lieferbar - eine selbstregulierende Pumpe mit integriertem Umrichter, mit montiertem oder ohne Differenzdruckschalter.