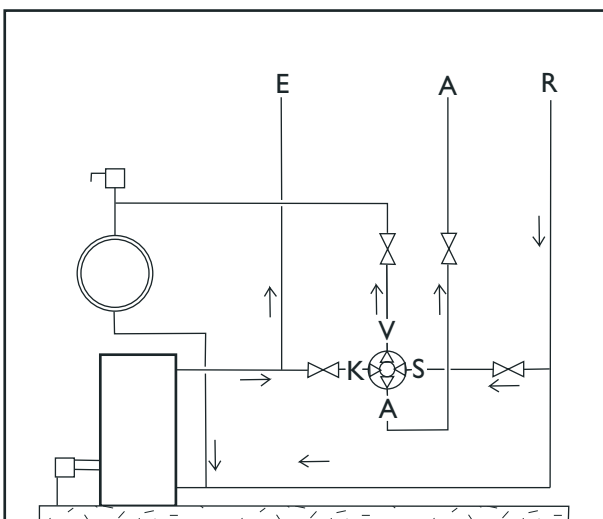


Sanering af Triplex F 114 & F 14-2

Typisk anvendelse af

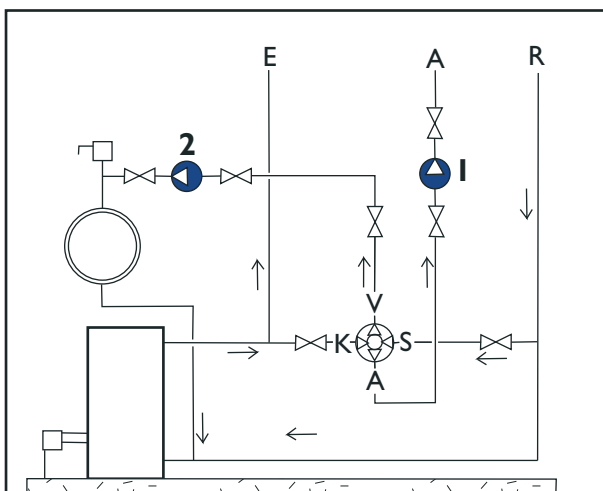


Typisk anvendelse af
Triplex F 114 og F 14-2

Fig. 1

- K = Fremløb fra kedel
- A = Fremløb til anlæg
- R = Retur fra anlæg
- V = Fremløb til varmtvandsbeholder (Kappe)
- S = Shuntforbindelse
- E = Ekspansionsledning

Sanerings eksempel



Sanerings eksempel

- I: 2 stk. SimFlex 25-40
- vss: 38 0320 241
- Triplex pumpens shunt anvendes som før sanering.
- Ingen installationsændring

Fig. 2

Triplex pumper installeret i visse ældre pladejernskedler kan ikke forventes saneret uden ombygning / udskiftning af kedel. Vi er behjælpelig med rådgivning vedr. dette.

SMEDEGÅRD
OF DENMARK

T.Smedegaard A/S, Sydvestvej 57-59, DK 2600, Glostrup, Denmark
Tel: +45 43 96 10 28, Fax: +45 43 63 14 66
Email: info@smedegaard.dk, www.smedegaard.dk