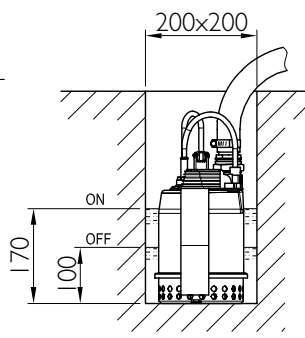
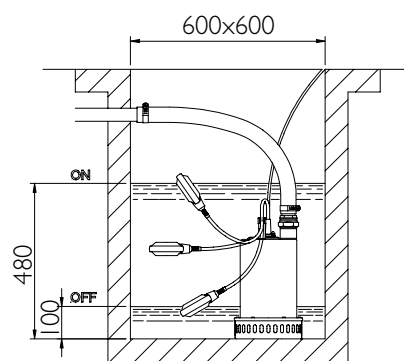


Figur 1. KS 2A



Figur 2. KS 2AV



Figur 3. KS 3-9

Anvendelse

Smedegaard Dykpumpe type KS anvendes til pumpning af grundvand, gråt spildevand fra husholdning, swimmingpools, kældre, springvand, udgravninger m.m.

Max. partikel størrelse 10 mm på KS2 – KS9. Min. sugehøjde 20 mm. Dykpumpen må som standard ikke anvendes til fækale produkter. Meget slidende partikler f. eks. fra udgravninger forkorter tætningernes levetid. Dykpumpen kan anvendes helt eller delvist neddykket, fast installeret eller transportabel, med eller uden svømmer. KS2 – KS9 kan kontinuerligt tåle en "sump" og medietemperatur på max. 35° C for brug i hushold og lignende.

Placering

KS2 Pumpen kan monteres i en brønd som vist på installationstegningerne. For at beskytte pumpen mod mudder og blade fra pumpebrønden, anbefales det at hæve pumpen 50-100 mm over pumpebrøndens bund. Pumpen kan sættes på en flise, rist el. lign. Pumpen må ikke løftes i ledningen. Ved montering i pumpebrønd kan der bindes et reb fast i pumpens håndtag til at løfte pumpen i.

VVS-tilslutning

KS2 har 1 ¼" RG trykstuds i toppen. KS3 – KS9 har 1 ½" RG trykstuds i toppen.

El-tilslutning

KS2 dykpumpen leveres med 5 m gummikabel, KS3 – KS9 med 10m.

1x230V modeller tilsluttes direkte uden brug af motorværn, da termisk beskyttelse er indbygget i pumpemotoren. Pumpen skal tilsluttes jord i form af en jordingsforsats eller udskiftning af stikproppen til 3-bens stikprop. I tilfælde af at bruger er sikker på, at der i el-installationen findes en HPFI beskyttelse, der afbryder strømmen ved jordfejl, kan yderligere beskyttelse undværes. Ved endt afkøling efter termisk udfald genindkobles pumpen automatisk. Ved 3x400V modeller skal installationen forsynes med eksternt motorværn og eksternt niveauvippe, hvis der ønskes automatisk start/stop. El-tilslutning foretages i henhold til stærkstrømsreglementet. Skal tilsluttes jord.



Omdrejningsretning

Ved ny installation af den 3-fasede pumpe (3x400V) skal omløbsretningen kontrolleres – pumpen skal løbe højre om (med uret) set fra toppen af dykpumpen. Pumpens omløbsretning ændres ved at bytte om på to af fase-lederne i tilslutningskablet.

Igangsættelse

Inden pumpen sættes i gang kontrolleres at:

- pumpen står i vand, som mindst dækker bundsien.
- afgangsrøret er tæt og uden knæk, som kan forhindre vandets frie gennemløb.
- el-installationen er foretaget korrekt.
- pumpen ikke er placeret således, at den suger mudder og blade op.



Indstilling af niveaufbryder på "A" modellerne

Ønskes der et stort interval mellem pumpens start og stop, skal niveaufbryderens ledning trækkes så langt fra fastgørelsespunktet på pumpen som muligt.

Intervalleret kan også gøres større ved at udvide pumpebrøndens bundmål. For at opnå et lille interval mellem pumpens start og stop, skal ledningen gøres så kort som muligt.

Service / vedligehold

Afbryd strømmen til pumpen før der arbejdes på pumpen.

Rensning af filter: Skru filterskruerne af, tag filtret ud, fjern keglen ved at skrue de tre bolte samt møtrikker af, fjern pakningerne og O-ring. Pumpehjulet kan nu renses. Samlingen udføres i omvendt rækkefølge – husk at skifte pakningen samt kontrollere strømkablets tilstand for skader. Kontakt servicefirmaet for at få kablet udskiftet.

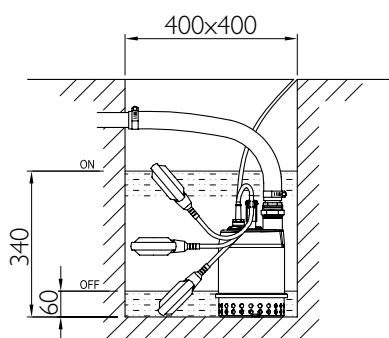
Overensstemmelseserklæring:

Vi, **T. Smedegaard A/S**, erklærer hermed, at vort produkt, dykpumpe type KS, er i overensstemmelse med:

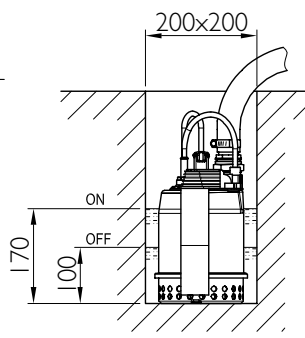
- Rådets Direktiv 73/23
- Rådets Direktiv 89/336
- Rådets Direktiv 98/37

EN standarder anvendt:

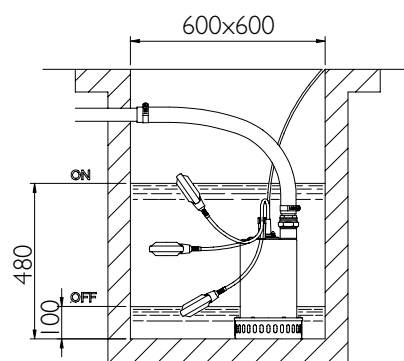
EN 809, EN 292, EN 60335-2-41, EN 60204-1, EN 50081 og EN 50082



Figur 1. KS 2A



Figur 2. KS 2AV



Figur 3. KS 3-9

Användningsområde

VM Pumpars KS i rostfritt utförande, används till pumpning av grundvatten, gråvatten från hushåll, swimmingpooler, källare mm. Idealisk för VVS, byggen, industrier, lantbruk, mejerier mm. Max partikelstorlek 10 mm. Pumpen bör ej användas till pumpning av fekaliehaltigt avloppsvatten. Slitande partiklar minskar tätningens livslängd. KS kan användas helt eller delvis under vatten, fast installerad eller transportabel samt med eller utan förmonterad nivåvipa. Max temperatur är 35 grader för kontinuerlig drift.

Placering

KS pumparna kan monteras i brunn enligt installations exempel ovan.

För att undvika större partiklar kan pumpen med fördel monteras 50 till 100mm ovanför brunnsbotten. Pumpen skall ej lyftas i kabeln. Vid montering i brunn fästes kätting, rep eller liknande i pumpens handtag för att kunna lyfta pumpen.

Anslutning

KS2 har 1 ¼" RG anslutning. KS3-KS9 har 1 ½ RG anslutning.

Elektrisk installation

KS2 levereras med 5 m kabel. KS3-KS9 levereras med 10 m kabel.

Alla 1x230V modellerna i KS serien har inbyggt termiskt motorskydd med automatisk återstart.

3x400V modellerna i KS serien skall installeras med externt motorskydd och externa nivåvipor om automatisk start/stopp funktion önskas. Pumparna skall anslutas enligt starkströmsföreskrifterna.



Rotationsriktning

Vid nyinstallation av 3x400V KS pumpar skall rotationsriktning kontrolleras.

Pumpen skall rotera i klockans riktning sett från toppen av pumpen.

Pumpen rotationsriktning ändras genom att skifta plats på 2 av faserna.

Igångkörning

Innan pumpen tas i bruk kontrollera följande:

- pumpen står i vatten som lägst upp till bottensen.
- tryckledningen är hel och ej igensatt som kan förhindra fritt genomlopp
- korrekt elinstallation utförts
- pumpen är inte placerad på ett sätt, där den suger grövre partiklar & fekalier



Inställning av nivåvipor för "A" modellerna

Önskar man ett större intervall mellan start och stopp, skall nivåvippans kabel fixeras med nivåvippans flytkropp så långt från pumpen som möjligt. Detta gör att pumpen kräver mer plats eftersom nivåvippan arbetar längre ut från pumpen. Önskas ett mindre intervall fixeras nivåvippans kabel med flytkroppen så nära pumpen som möjligt.

Service och Underhåll

Bryt alltid strömtillförsel vid arbete med pumpen.

Rensning av filter: Skruva loss filterskruvarna och avlägsna filtret.

Lossa förlängningsmuttrar och avlägsna pumphus. Pumphjul kan nu rensas.

Kontrollera att strömkabeln ej är skadad och kontakta auktoriserad serviceverkstad för att få den utbytt.

Överensstämmelser

Vi T.Smedegaard A/S, intygar härmed att vår produkt typ KS överensstämmer med:

- Rådet Direktiv 73/23
- Rådets Direktiv 89/336
- Rådets Direktiv 98/37

Använda EN standarder:

EN 809, EN 292, EN 60335-2-41, EN 60204-1, EN 50081 samt EN 50082