

Smedegaard SimFlex™



Energie Einsparung von 40% bis 60%

Gleicher Preis Level wie Standard Umwälzpumpen



SMEDEGARD

OF DENMARK

T. Smedegaard A/S · Denmark
Tel. +45 43 96 10 28 · Fax +45 43 63 17 66
info@smedegaard.dk · www.smedegaard.dk

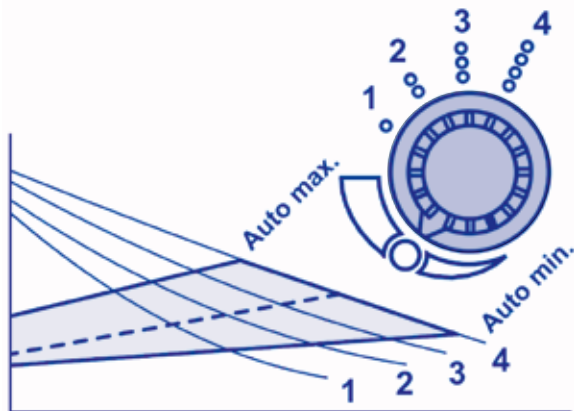
Smedegaard AG · Schweiz
Tel: +41 62 765 05 00 · Fax: +41 62 765 05 01
info@smedegaard.ch · www.smedegaard.ch

Die neue SimFlex™



SimFlex – Einfach und Flexibel

Alle Standardpumpen unabhängig der Marke können mit der neuen SimFlex Reihe der Selbstregulierenden Umwälzpumpen ersetzt werden. SimFlex steht für “simple and flexible” – Einfache Inbetriebnahme und Einstellungen.



Mit dem neuen Steckanschluss ist die Installation sehr einfach – ohne den Steuerungskasten zu öffnen. Eine Flexible Steuerung stellt alle Ansprüche an den Betrieb sicher. 2 LED Anzeigen an der Frontseite des Steuerungskastens zeigen den Status des Betriebes an. Grün – Pumpe in Betrieb, Rot – Pumpe auf Störung. Mit dem übersichtlichen blauen Regelknopf stellt man den Automatikbetrieb ein oder man schaltet auf die fixen Pumpenkurven, so wie es die Anlage erfordert.



Energie-Einsparung – 40-60% weniger Energieverbrauch

Die SimFlex ist eine wirtschaftliche Lösung in der Anwendung und den Beschaffungskosten. Unsere Preise können sich am Markt zeigen lassen und sind auf fast gleichem Preislevel wie unregelte Standardpumpen. Im geregelten Betrieb spart die SimFlex zwischen 40 und 60% der Energiekosten im Vergleich zu den unregulierten Umwälzpumpen.

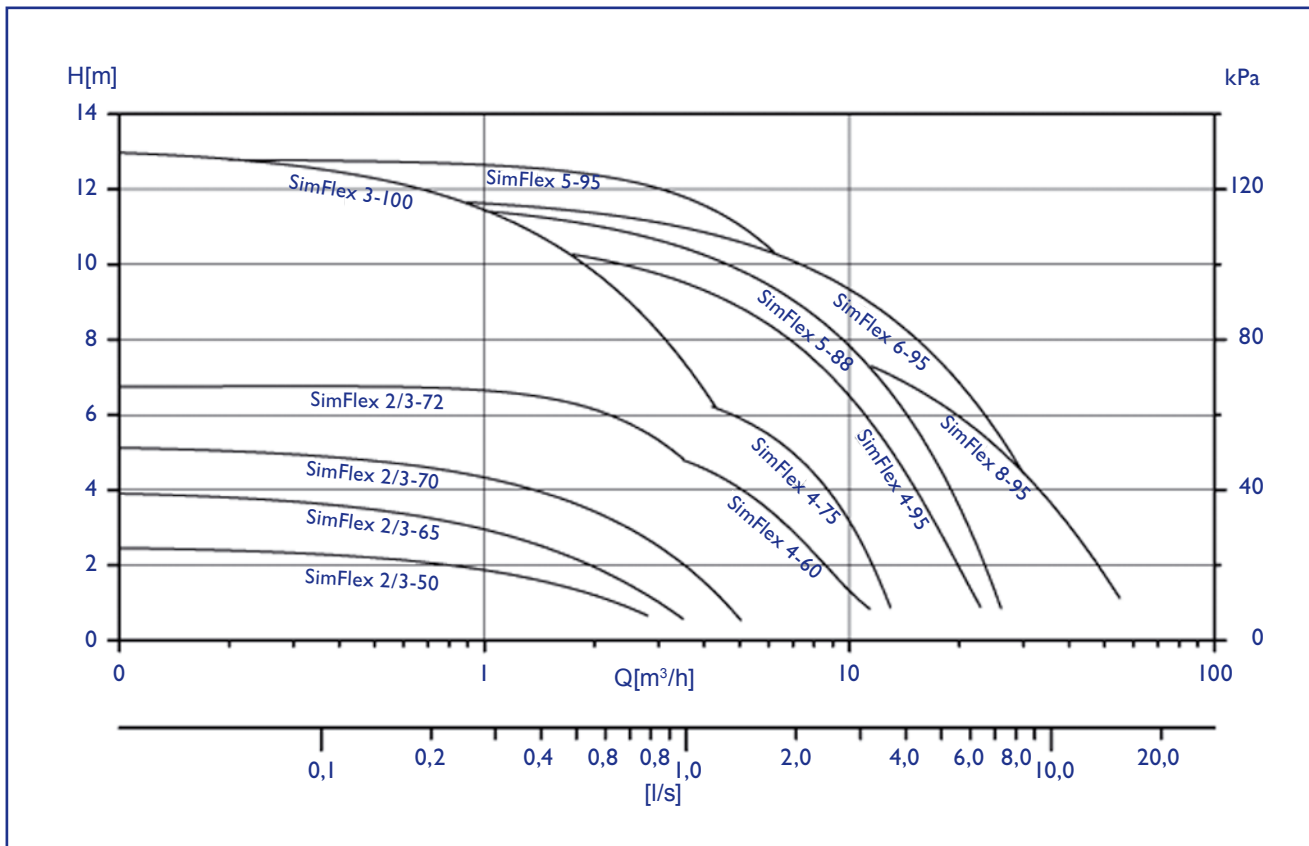
Umweltschutz – Ökonomie

Die Smedegaard SimFlex ist für kleinsten Energieverbrauch konstruiert. Unser Produkt SimFlex ist die Antwort auf zu grosse Energieverschwendung. SimFlex Produkte regulieren automatisch auf die notwendige Leistung. Die SimFlex ist nach dem Smedegaard 1-2-3 System konstruiert, und bringt ökonomische, umweltbewusste und technische Vorteile.

Lange Lebensdauer

Die Konstruktion des Antriebsmotors mit rostfreier Rotorummantelung und Kohlelagern gewährleisten einen langlebigen Einsatz. Die automatische Leistungsanpassung reduziert den Lärm im Heizungssystem. Um den richtigen Pumpentyp zu finden, sehen Sie die Austauschliste auf der Rückseite, besuchen Sie unsere Internetseite smedegaard.com oder nehmen Sie mit einer unserer Vertriebsstellen Kontakt auf.

40-60% weniger Energieverbrauch



Für höhere geregelte Leistungen wählen Sie eine IsoBar Standardpumpe oder einen unserer Trockenläufer vom Typ OmegaDrive.

SimFlex	Spannung	Anschluss	Einbaulänge mm	Bester Betriebspunkt		Energie- klasse
				m³/h	m	
SimFlex 2-50C	1 x 230	1" Rohr	180	1,6	1,3	A
SimFlex 2-50C	1 x 230	1" Rohr	130	1,6	1,3	A
SimFlex 2-65C	1 x 230	1" Rohr	180	2	1,85	B
SimFlex 2-65C	1 x 230	1" Rohr	130	2	1,85	B
SimFlex 2-70C	1 x 230	1" Rohr	180	2	2,45	B
SimFlex 2-70C	1 x 230	1" Rohr	130	2	2,45	B
SimFlex 2-72C	1 x 230	1" Rohr	180	4,7	3,8	B
SimFlex 3-65C	1 x 230	1 1/4" Rohr	180	2	1,85	B
SimFlex 3-70C	1 x 230	1 1/4" Rohr	180	2	2,45	B
SimFlex 3-72C	1 x 230	1 1/4" Rohr	180	4,7	3,8	B
SimFlex 3-100C	1 x 230	1 1/4" Rohr	180	4,8	5,9	B
SimFlex 4-60C	1 x 230	40mm Flansch	250	6,8	2,8	B
SimFlex 4-75C	1 x 230	40mm Flansch	250	8,1	4,7	B
SimFlex 4-95C	1 x 230	40mm Flansch	250	15,9	4	B
SimFlex 5-88C	1 x 230	50mm Flansch	280	16,2	6,4	B
SimFlex 5-95C	1 x 230	50mm Flansch	280	16,7	6,4	B
SimFlex 6-95C	1 x 230	65mm Flansch	340	25,1	5,6	B
SimFlex 8-95C	1 x 230	80mm Flansch	360	33,1	3,9	B

Austauschliste für SimFlex™

Smedegaard SimFlex Selbstregulierend	Smedegaard Standard Umwälzpumpen	Grundfos Standard UP und Elektronische "E" Selbstregulierend	Wilo Standard UP und Elektronische "E" Selbstregulierend	Distanzstücke		
				PN 6	PN 10	
SimFlex 2-50 SimFlex 3-50 1~230V, 50Hz	EV 2-40/50/65-2	Alpha2 25-40 Pro/Plus*, UPE 25-25, UPE 25-40*/45*	Smart 25/4*, Stratos eco 25/1-3*			
	Vario 25, EV 2-75-4	UPS 25-20/25/40*, UM(S) 25-20	Star-RS 25/2, 25/4*, 25/2E, E-25/1-3*			
	EV 3-40/50/65-2	Alpha2 32-40 Pro/Plus*, UPE 32-25, UPE 32-40*/45*	Smart 30/4*, Stratos eco 30/1-3*			
		UPS 32-20/25/40*, UM(S)32-20	Star-RS 30/2, 32/4*, 30/2E, E-30/1-3*			
			RP 25/60/80 (v/r), RP 30/60/80 (v/r),			
SimFlex 2-65 SimFlex 3-65 1~230V, 50Hz	EV 2-40/50/65-2	Alpha2 25-40 Pro/Plus, UPE 25-25, UPE 25-40/45	Smart 25/4, Stratos eco 25/1-3			
	Vario 25/Vario 75*	UPS 25-20/25/40, UM(S) 25-20	Star-RS 25/2, 25/4, 25/2E, E-25/1-3			
	EV 2-75-4, EV 2-75-2*	Alpha2 32-40 Pro/Plus, UPE 32-25, UPE 32-40/45	Smart 30/4, Stratos eco 30/1-3			
	EV 3-40/50/65-2	UPS 32-20/25/40, UM(S)32-20	Star-RS 30/2, 32/4, 30/2E, E-30/1-3			
			RP 25/60/80 (v/r), RP 30/60/80 (v/r),			
SimFlex 2-70 SimFlex 3-70 1~230V, 50Hz	EV 2-70-2, Vario 75	Alpha2 25-60 Pro/Plus, UPE 25-60, UPE 25-80*	Smart 25/6, Stratos eco 25/1-5			
	EV 2-75-2	UPS 25-60, UP(S) 25-80*, UP(S) 25-55G*	Top S 25/5, Star-RS 25/6, E-25/1-5			
	EV 3-70-2	Alpha2 32-60 Pro/Plus, UPE 32-60, UPE 32-80*	Smart 30/6, Stratos eco 30/1-5			
		UPS 32-60, UP(S) 32-80*, UP(S) 32-55G*	Top S 30/5, Star-RS 30/6, E-30/1-5			
SimFlex 2-72 SimFlex 3-72 1~230V, 50Hz	EV 2-72-2,	Magna 25-60, UP(S) 25-80	Stratos 25/1-6, Top E 25/1-7			
	EV 3-72-2, EV 3-75-2,	UPE 25-80, UPS 25-120*	TOP-S 25/7, RS 25/80			
		Magna 32-60, UPE 32-80	Stratos 30/1-6, Top E 30/1-7			
		UPS 32-80, UP(S) 32-55G	TOP-S 30/7, RS 30/80			
SimFlex 3-100 1~230V, 50Hz	EV 3-100-2, EV 3-75-2	Magna 25-100*, Magna 32-100*	Stratos 25**/30/1-8, Top E 30/1-10			
			TOP-S 30/10, RS 30/100 (v/r),			
SimFlex 4-60 PN6/10 1~230V, 50Hz	EV 4-60-2, EV 4-100-4	UPS 32-30F**, UP(S) 40-50F, UPC(S) 40-30/60*, UMC(S) 40-30/60*, UPE 40-80	Stratos 40/1-4, E 40/1-5 S 40/80r**, TOP-S 40/4, P 40/100r,			
	EV 5-100-4			SP5	SP6	
SimFlex 4-75 PN6/10 1~230V, 50Hz	EV 4-75-2	Magna 40-100F** UPS 32-60F**, UPC(S) 40-60, UMC(S) 40-60	Stratos 40/1-8**, TOP-E 40/1-10* S 40/90 (v/r), TOP-S 40/7, P 50/125 (v/r)*, S 50/80 (v/r)***, E 50/1-7***, Stratos 40-50/1-8***			
SimFlex 4-95 PN6/10 1~230V, 50Hz	EV 4-95	Magna 40-120F, UPE 40-120, UPC(S) 40-120 Magna 32-120F**, UPE 32-120** UPC(S) 32-120**	Stratos 30-32/1-12***, Stratos 40/1-12* TOP-E 40/1-10, TOP-S 40/10 S 40/90 (v/r),			
		UPC(S) 40-60, UMC(S) 40-60,				
SimFlex 5-88 PN6/10 1~230V, 50Hz	EV 5-100-4			SP9	SP10	
	EV 5-88-2, EV 5-125-4	Magna 50-60F, UPE 50-60 UPC(S) 50-30/60, UMC(S) 50-30/60	Stratos 50/1-8***, Stratos 50/1-9* TOP-S 50/4, TOP-S 50/7, TOP-S 50/10* TOP-E 50/1-7, TOP-E 50/1-10*, P 50/125 S 50/80 (v/r), S 50/100 (v/r), S 50/125r			
SimFlex 5-95 PN6/10 1x230V oder IsoBar 5-120 PN6/10 3~400V, 50Hz	EV 5-95-2	Magna 50-120F, UPE 50-120 UPC(S) 50-120, UPC(S) 50-180*	TOP-E 50/1-10 TOP-S 50/10, S 50/125r			
	EV 5-160-4*		P 50/200/224/250v P 50/160 (v/r) P 50/250r	SP17 SP11 SP19	SP18 SP12 SP20	
SimFlex 6-95 PN6/10 1~230V, 50Hz	EV 6-125-4, EV 6-95-2	Magna 65-60F, Magna 65-120F* UPE 65-60, UPE 65-120* UPC(S) 65-30/60, UPC(S) 65-120*, UMC(S) 65-30/60	Stratos 65/1-9, Stratos 65/1-12 TOP-E 65/1-10, S 65/125 (v/r)* TOP-S 65/7, TOP-S 65/10 P 65/125 (v/r), S 65/80 (v/r)			
	EV 6-160-4			SP22	SP23	
IsoBar 6-110 PN6/10 3~400V, 50Hz	EV 6-110-2	Magna 65-120F*, UPE 65-120 UPC(S) 65-120, UPC(S) 65-180,	TOP-S 65/13, S 65/125 (v/r), S 65/140r P 65/200/224/250v P 65/250r	SP28 SP30	SP29 SP31	
SimFlex 8-95 PN6 alt. PN10 1x230V, oder IsoBar 8-100 PN6 alt. PN10 3~400V, 50Hz	EV 8-125-4, EV 8-95-2	UPE 80-120	Stratos 80/1-12, Stratos 100/1-12** P 80/125 (v/r), P 80/160 (v/r),			
	EV 8-100-2, EV 8-120-2*	UPC(S) 80-30/60/120 UMC(S) 80-30/60,	TOP-S 80/7, TOP-S 80/10 TOP-E 80/1-10, P 80/160 (v/r)			
	EV 8-160-4			SP32	SP33	
	EV 8-200-4			SP34	SP35	
				P 80/180/200/224, P 80/250 (v/r)*	SP36	SP37
		UMC(S) 100-30/60, UPS 100-30, UPE 100-60			SP38	SP39
	EV 10-160-4				SP40	SP41
EV 10-210-4*			P 100/160 (v/r), S 100/125 (v/r)	SP42	SP43	
				SP44	SP45	
			P 100/180/200*/200v*	SP46	SP47	
			P 100/200r*	SP48	SP49	

* Dieser SimFlex Typ hat etwas weniger Leistung als der Vergleichstyp

** Anpassungen am Anschluss sind notwendig

*** Dieser SimFlex Typ hat etwas weniger Leistung als der Vergleichstyp und Anpassungen am Anschluss sind notwendig

Die Austauschliste zeigt Ihnen die Ersatzpumpe von Smedegaard mit nahezu gleicher oder etwas kleinerer Leistung. Pumpenkurven sind nicht genau identisch mit den Vergleichstypen.

SMEDEGAARD
OF DENMARK