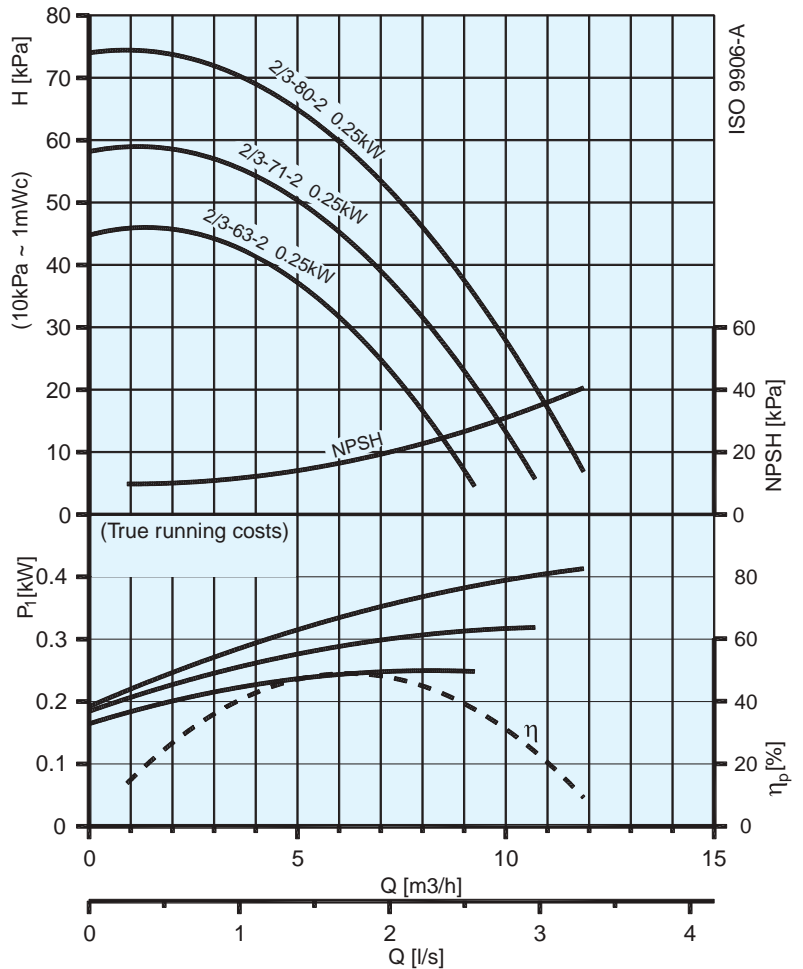
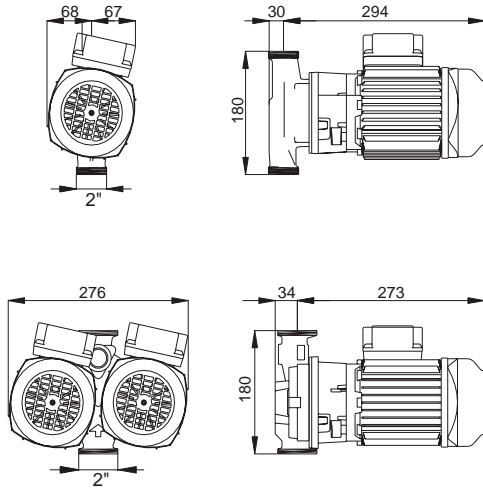


Omega™

Glanded pumps.
Tørløber pumper.
Trockenläufer Pumpen.

In-line DN 25/32

Omega 2-80-2 (Z)
Omega 3-80-2 (D) (Z)



P_i :

True running costs
Optagen effekt
Leistungsaufnahme

$$P_3 = Q \times H = \eta_p \times P_2$$

$$P_2 = \eta_m P_1$$

Type.	Kg		Motor P_2 (kW)	In (A) (50Hz) standard			Cos ϕ	n (min ⁻¹)	dB(A)	η_m (%) standard.		
	Single	Twin		1x230V	3x400/230V	3x690/400V				eff 1	eff 2	eff 3
Omega 2/3-80-2 (D)(Z)	8,2	15,7	0,25	-	0,8/1,39	-	0,70	2880	46	73	67	-
Omega 2/3-80-2 (D)(Z)	8,7	16,7	0,25	1,9	-	-	0,98	2770	46	-	67	62
Omega 2/3-71-2 (D)(Z)	8,7	15,7	0,25	-	0,75/1,30	-	0,70	2880	46	73	67	-
Omega 2/3-71-2 (D)(Z)	8,7	16,7	0,25	1,8	-	-	0,98	2770	46	-	67	62
Omega 2/3-63-2 (D)(Z)	8,7	15,7	0,25	-	0,70/1,20	-	0,70	2880	46	73	67	-
Omega 2/3-63-2 (D)(Z)	8,7	16,7	0,25	1,7	-	-	0,98	2770	46	-	67	62

D = Twin pump Z = Bronze pump Bronze = +0,5kg

IEC 38 +/- 10%, 50 Hz, IP 55

This model is also available as an Omega-Drive - a selfregulating pump with integral inverter and optional differential pressure transducer.
Denne model fås også som Omega-Drive - en selvregulerende pumpe med integreret frekvensomformer med eller uden monteret differensstryk-transmitter.
Dieses Model ist auch als Omega-Drive lieferbar - eine selbstregulierende Pumpe mit integriertem Umrichter, mit montiertem oder ohne Differenzdruckschalter.

Smedegaard reserve the right to change the product without prior notice and take no responsibility for inaccuracies or misprints.